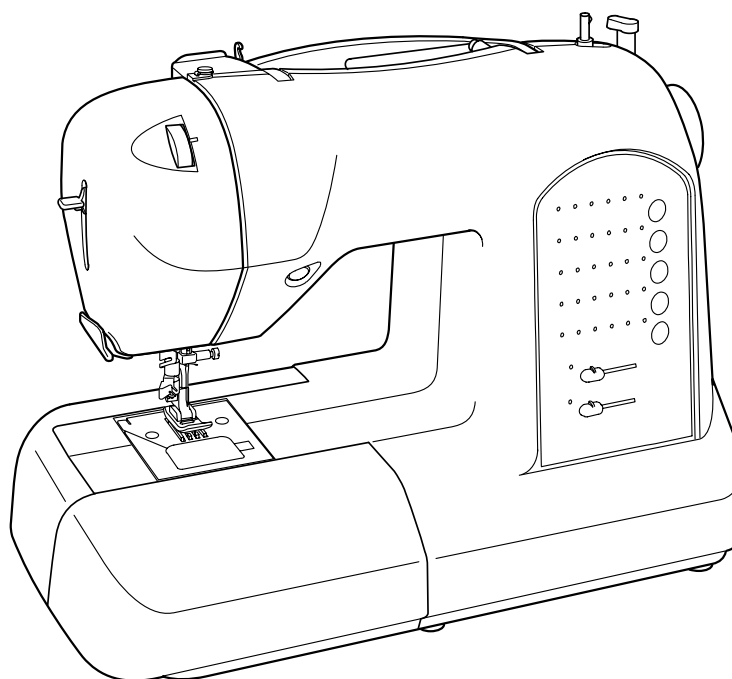


Lista de Peças



SINGER® | *Curvy*™

8763



®Marca Registrada da "The Singer Company Ltd." ou suas afiliadas
Copyright © 2008 The Singer Company
Direitos mundialmente reservados

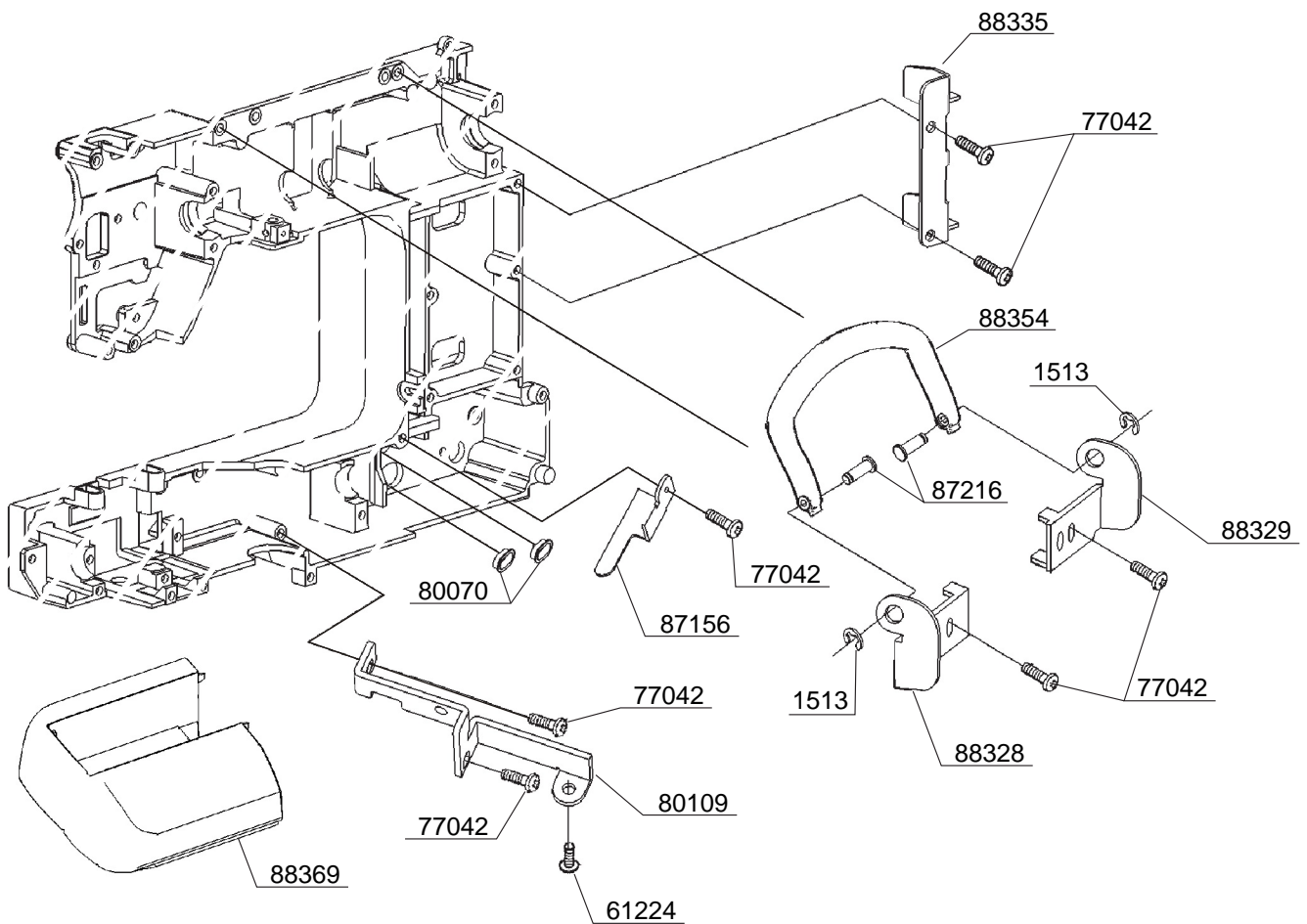
IMPORTANTE:

AO ENCOMENDAR PEÇAS DE REPOSIÇÃO,
VEJA O NÚMERO DE SÉRIE DA MÁQUINA.
O PRIMEIRO DÍGITO DO NÚMERO DE SÉRIE
DEVE COINCIDIR COM O ÚLTIMO DÍGITO DO
MODELO DE FÁBRICA, ABAIXO:

MODELO DE FÁBRICA: CA76360, CA763S0

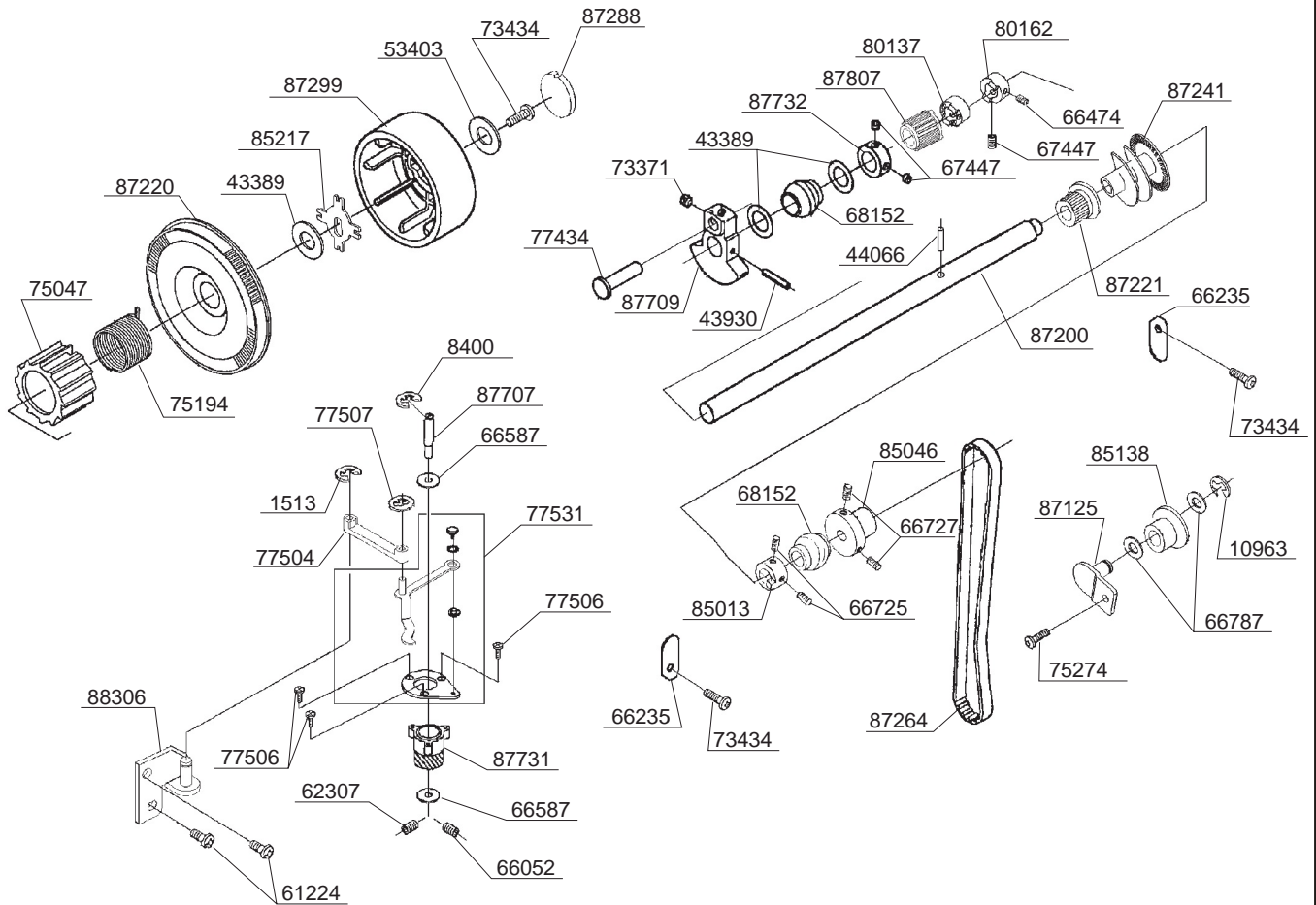
MODELO DE FÁBRICA	SÉRIE Nº
	0xxxxxxx

↑
PRIMEIRO DÍGITO

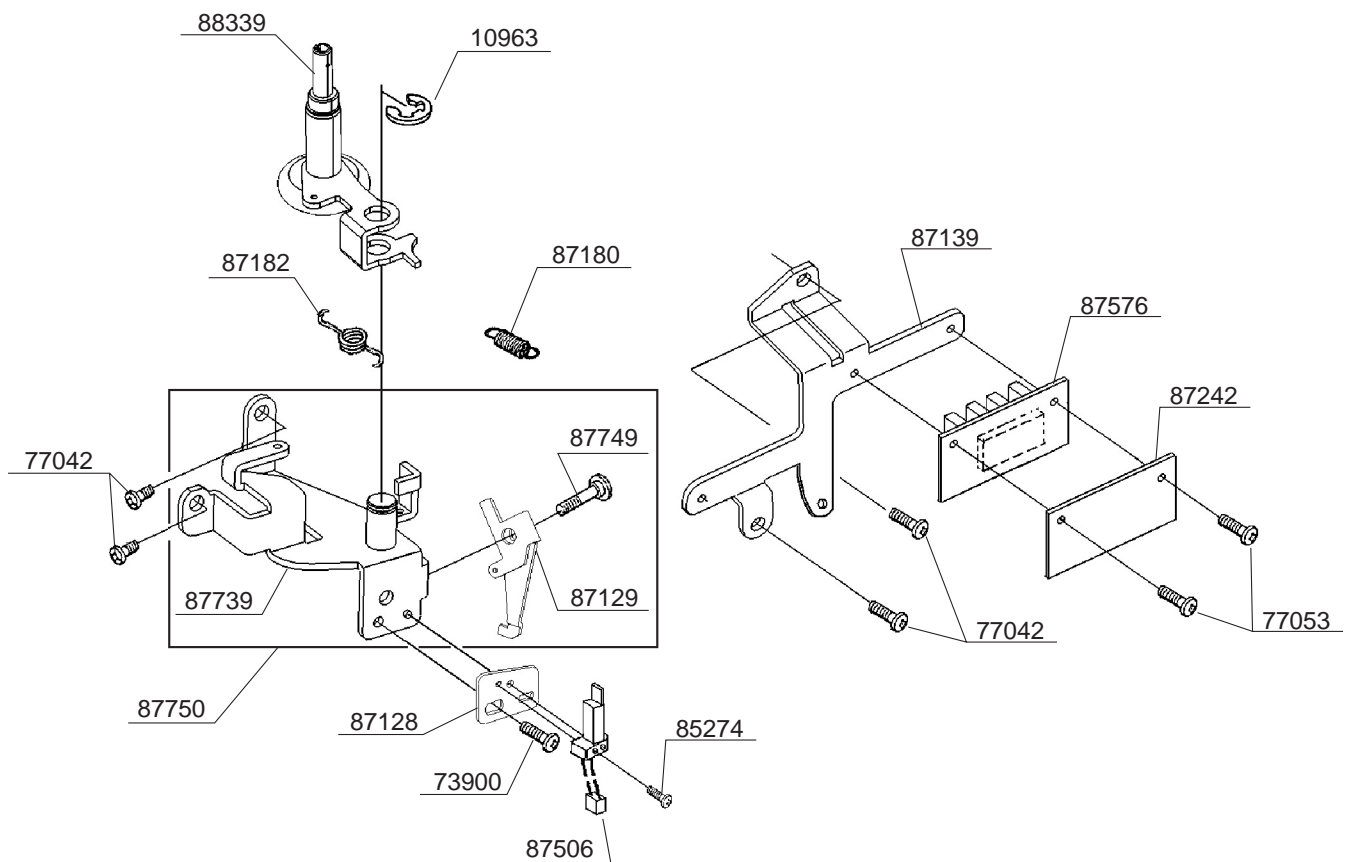


Nº DA PEÇA OU CONJUNTO	DESCRIÇÃO
1513	Anel de retenção E4
61224	Parafuso Philips M4
77042	Parafuso Phillips M4
80070	Passadores
80109	Suporte
87156	Suporte
87216	Pino
88328	Suporte da alça (esquerdo)
88329	Suporte da alça (direito)
88335	Suporte
88354	Alça
88369	Caixa ACC

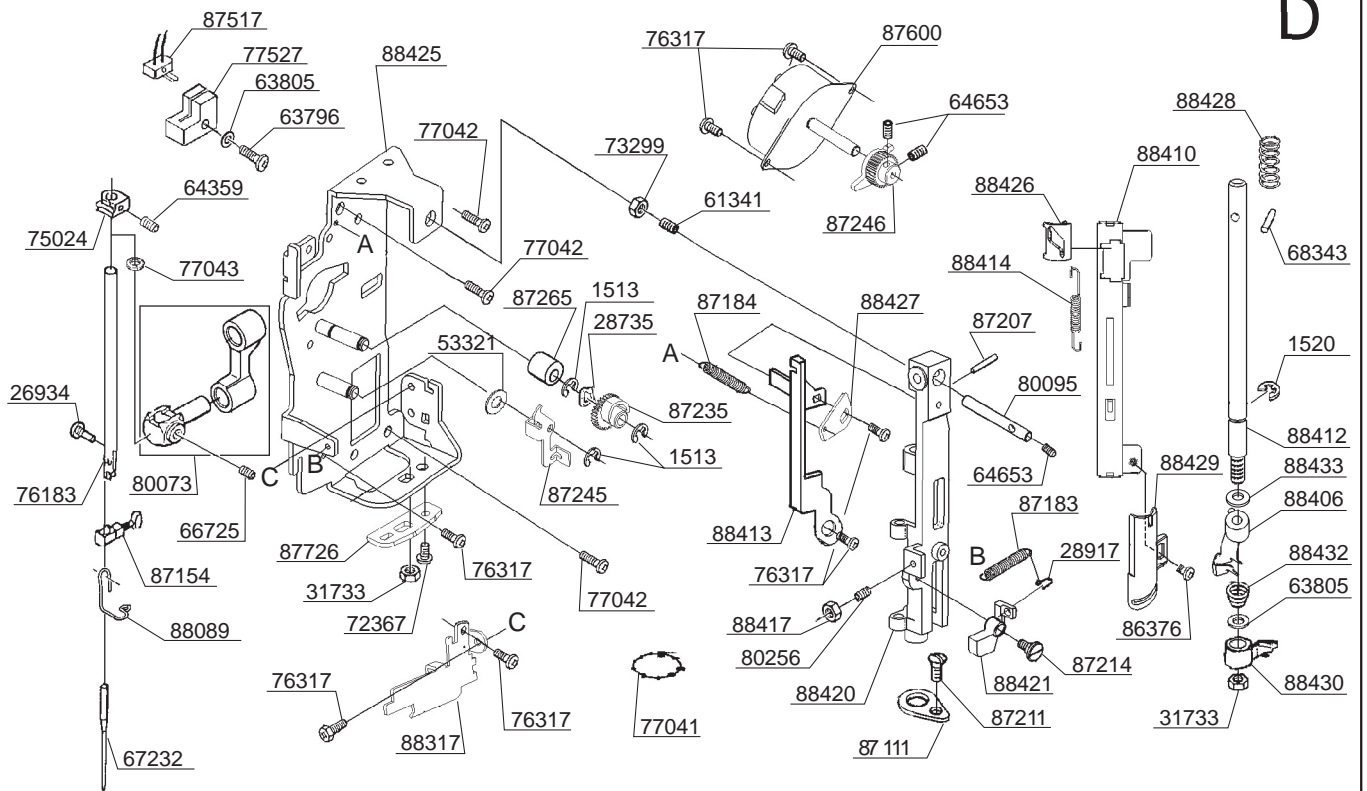
B



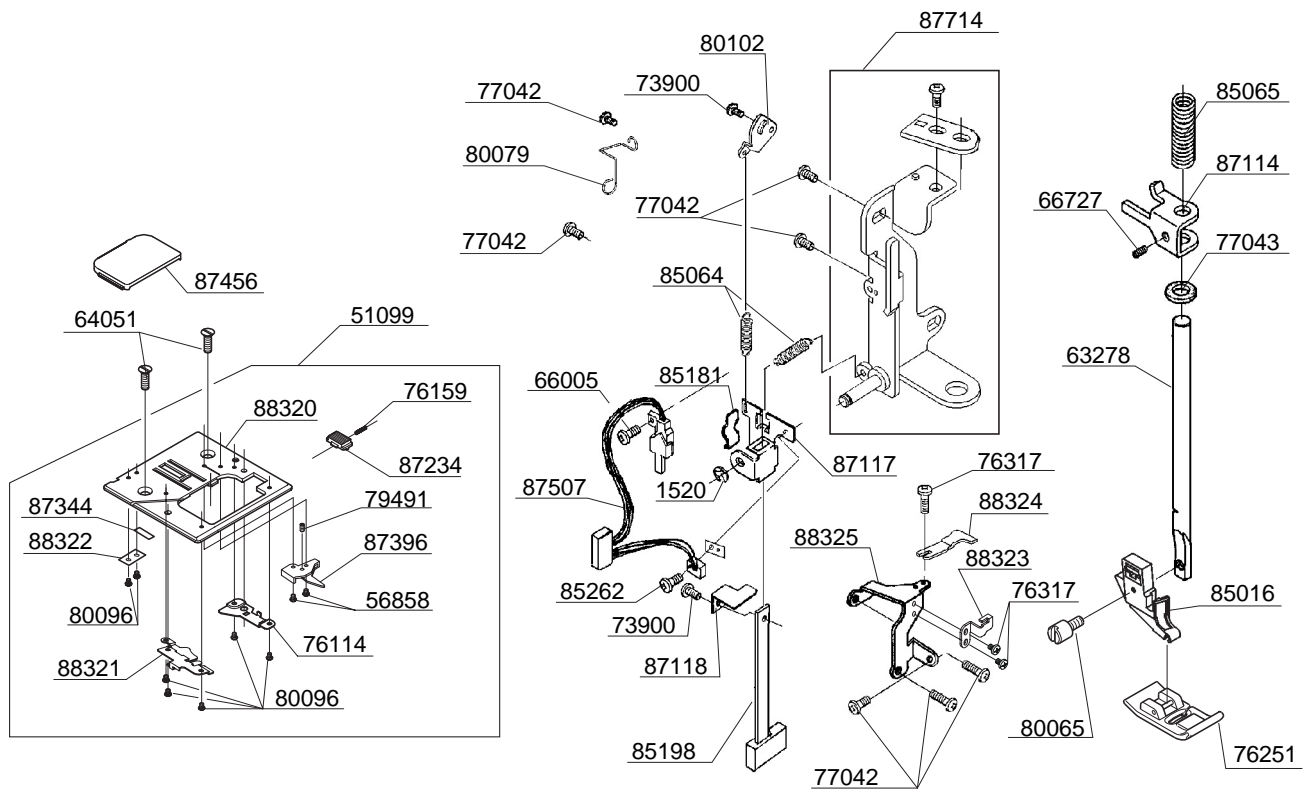
Nº DA PEÇA OU CONJUNTO	DESCRIÇÃO	Nº DA PEÇA OU CONJUNTO	DESCRIÇÃO
1513	Anel de retenção E4	77504	Cotovelo do estica-fio
8400	Anel de retenção E5	77506	Parafuso auto-atarrachante
10963	Anel de retenção E6	77507	Anel de fixação j4
43389	Arruela de pressão	77531	Estica-fio
43930	Pino da mola	80137	Junção
44066	Pino da mola	80162	Anel de fixação
53403	Arruela	85013	Colar de posicionamento
61224	Parafuso Philips M4	85046	Colar
62307	Parafuso M4	85138	Cilindro do tensionador
66052	Parafuso M4	85217	Retentor
66235	Placa de fixação	87125	Suporte da polia esticadora
66474	Parafuso M5	87200	Eixo principal
66587	Arruela	87220	Polia da correia
66725	Parafuso M4	87221	Engr. superior da correia dentada
66727	Parafuso M4	87241	Codificador
66787	Arruela	87264	Correia dentada
67447	Parafuso M5	87288	Prendedor de polia
68152	Bucha esférica	87299	Polia
73371	Parafuso M6	87707	Parafuso do pino
73434	Parafuso Phillips M4	87709	Balancim
75047	Embreagem	87731	Engrenagem
75194	Mola de torção	87732	Colar
75274	Parafuso Phillips M4	87807	Engrenagem do eixo principal
77434	Pino com cabeça	88306	Bloco do eixo do estica-fio



Nº DA PEÇA OU CONJUNTO	DESCRIÇÃO
10963	Anel de retenção E6
73900	Parafuso Phillips M3
77042	Parafuso Phillips M4
77053	Parafuso Phillips M3
85274	Parafuso M2
87128	Suporte de montagem
87129	Retentor
87139	Suporte de montagem
87180	Mola extensora
87182	Mola de torção
87242	Folha de isolamento
87506	Interruptor do chicote
87576	Placa de circuito fotosensível
87739	Suporte do enchedor de bobina
87749	Parafuso M3
87750	Suporte do enchedor de bobina
88339	Enchedor de bobina, completo

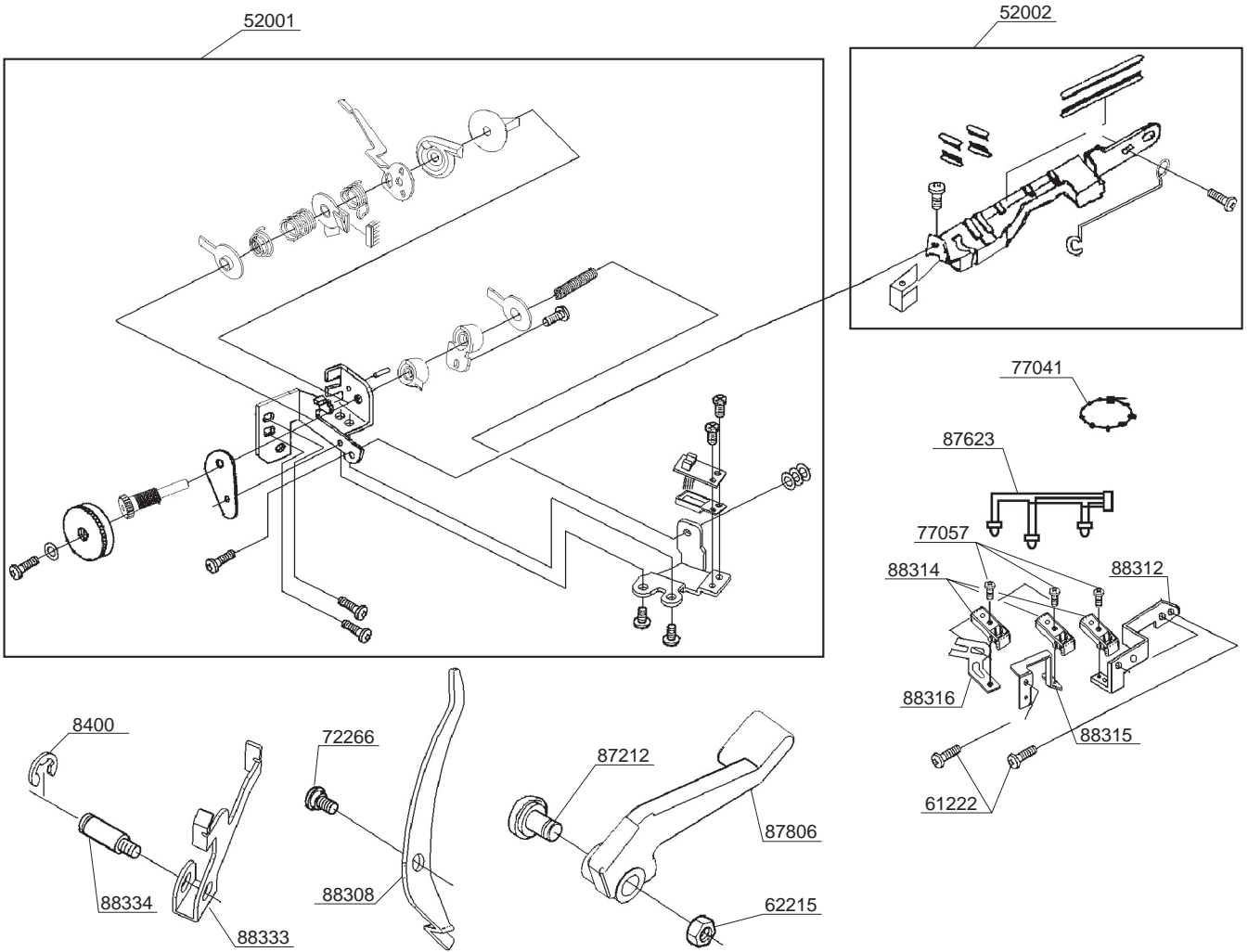
D

Nº DA PEÇA OU CONJUNTO	DESCRIÇÃO	Nº DA PEÇA OU CONJUNTO	DESCRIÇÃO
1513	Anel de retenção E4	87184	Mola
1520	Anel de retenção E3	87207	Pino reto
26934	Parafuso #8	87211	Parafuso M3
28735	Arruela ondulada	87214	Parafuso M3
28917	Gancho para mola	87235	Came e engrenagem do ziguezague
31733	Porca M3	87245	???
53321	Arruela de pressão	87246	Pinhão
61341	Parafuso M4	87265	Espaçador
63796	Parafuso M3	87517	Int. do chicote de ziguezague
63805	Arruela	87600	Motor de passos
64359	Parafuso M4	87726	Chapa de ajuste da barra de agulha
64653	Parafuso M3	88089	Guia linha
66725	Parafuso M4	88317	Chapa guia linha
67232	Agulha	88406	Gancho do passador automático
68343	Pino	88410	Guia linha (A)
72367	Parafuso CP M4	88412	Eixo do passador automático
73299	Porca M4	88413	Chapa de posicionamento da linha
75024	Limitador	88414	Mola extensora
76183	Barra de agulha	88417	Porca AR M3
76317	Parafuso Phillips M3	88420	Suporte da barra de agulha
77041	Prendedor plástico	88421	Came excêntrico
77043	Feltro	88425	Suporte da barra de agulha
77527	Tampa do sensor	88426	Guia linha (C)
80073	Articulação da barra de agulha	88427	Chapa de segurança
80095	Pino reto	88428	Mola de compressão
80256	Parafuso M3	88429	Guia linha (B)
86376	Parafuso M3	88430	Conjunto do passador automático
87111	Suporte da barra de agulha	88432	Mola
87154	Prendedor da agulha, completo	88433	Arruela
87183	Mola		

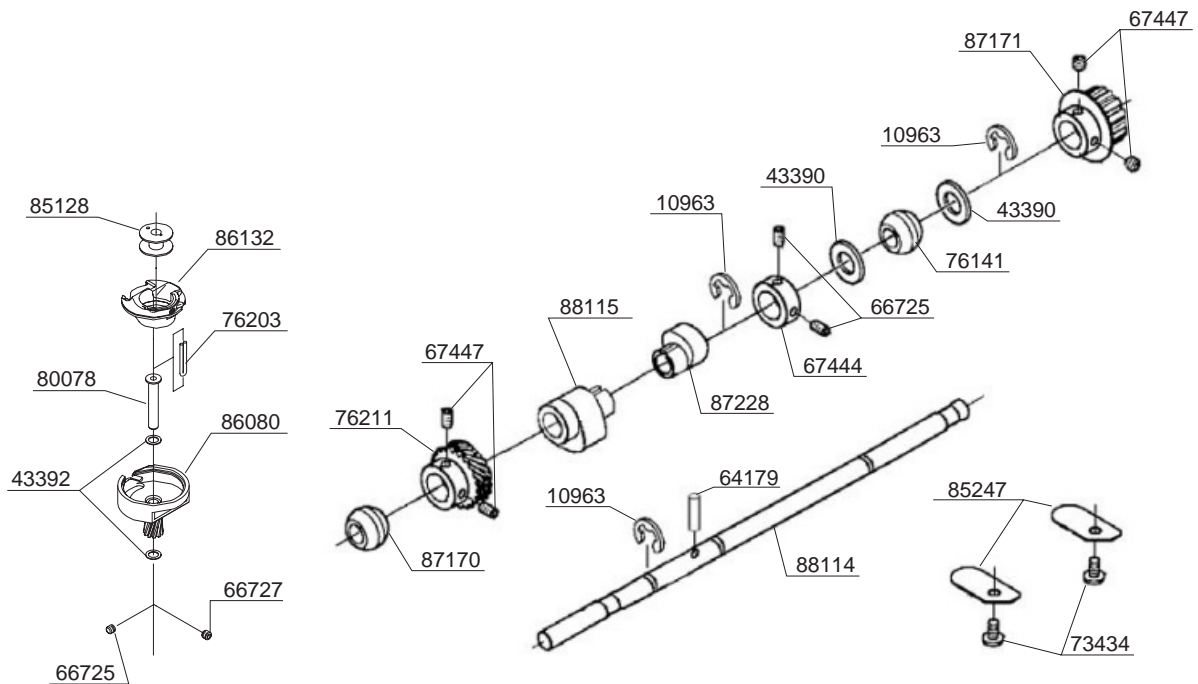


Nº DA PEÇA OU CONJUNTO	DESCRIÇÃO	Nº DA PEÇA OU CONJUNTO	DESCRIÇÃO
1520	Anel de retenção E3	85064	Mola extensora
51099	Conjunto da chapa de agulha	85065	Mola compressora
56858	Parafuso Phillips M2	85181	Lâmina-mola
63278	Barra de pressão	85198	Alavanca do caseador
64051	Parafuso M4	85262	Parafuso M2
64051	Parafuso M4	87114	Guia da barra de pressão
66005	Parafuso Phillips M2	87117	Chapa do caseador (B)
66727	Parafuso M4	87118	Chapa do caseador (C)
73900	Parafuso Phillips M3	87234	Alavanca liberadora
76114	Guia da tampa (direita)	87344	Lâmina
76159	Alavanca de compressão	87396	Chapa de controle da linha
76251	Sapatilha para ziguezague	87456	Visor da bobina
76317	Parafuso Phillips M3	87507	Interruptor do chicote do caseador
77042	Parafuso Phillips M4	87714	Suporte da barra de pressão
77043	Feltro	88320	Chapa de agulha
79491	Parafuso	88321	Guia da tampa (esquerdo)
80065	Parafuso 7 da haste	88322	Chapa lâmina
80079	Passadores	88323	Suporte
80096	Parafuso Phillips M2	88324	Limitador da caixa de bobina
80102	Placa de controle	88325	Suporte
85016	Prendedor do pé-calçador		

F

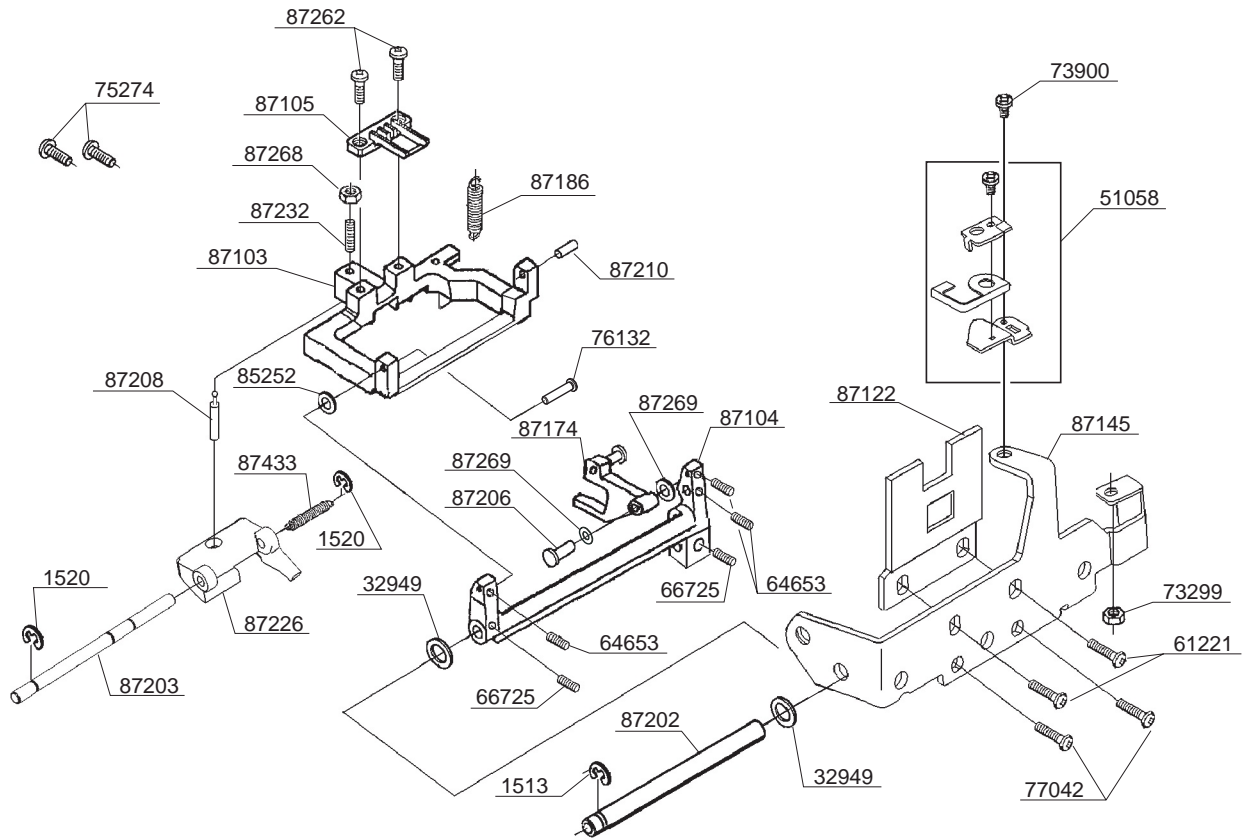


Nº DA PEÇA OU CONJUNTO	DESCRIÇÃO
8400	Anel de retenção E5
52001	Conjunto tensionador
52002	Conjunto da chapa guia linha
61221	Parafuso Philips M4
62215	Porca M4
72266	Parafuso do pino M4
77041	Prendedor plástico
77057	Parafuso Phillips M3
87212	Parafuso M3
87623	LED
87806	Levantador da barra de pressão
88308	Alavanca liberadora da tensão
88312	Chapa guia linha
88314	Cobertura do LED
88315	Suporte da cobertura do LED
88316	Suporte da cobertura do LED
88333	Suporte
88334	Pino

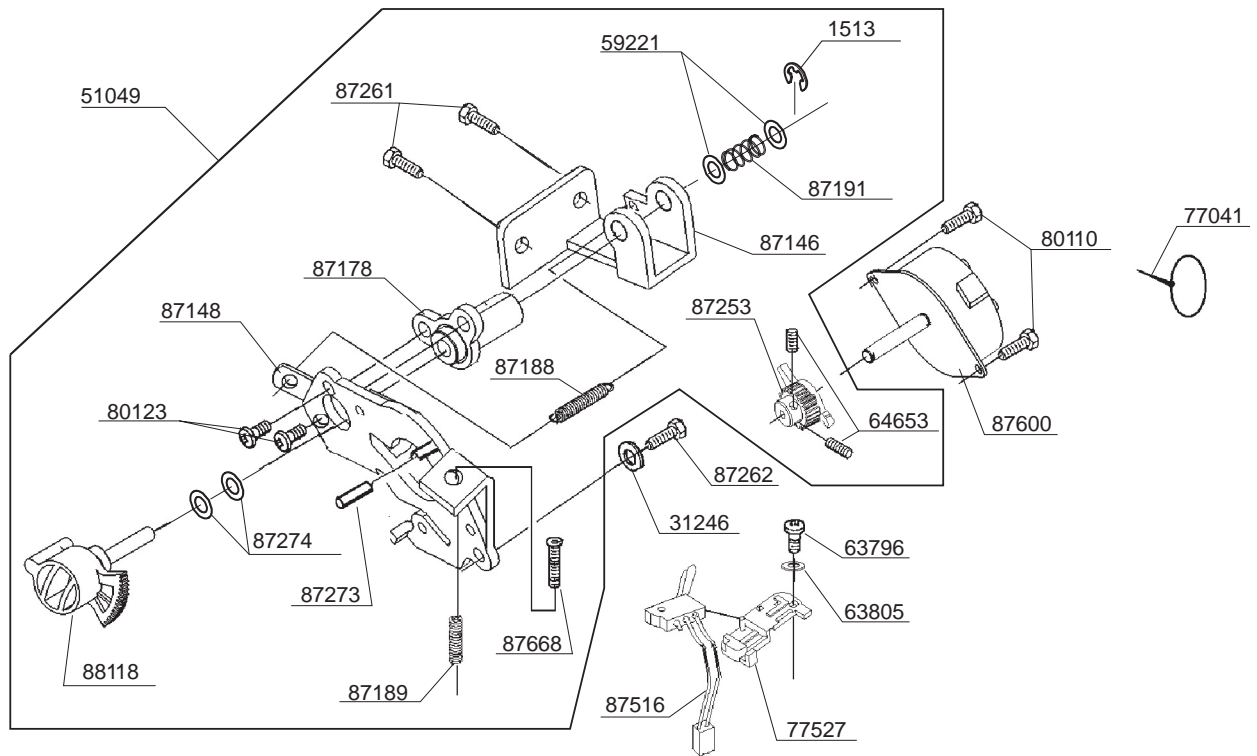


Nº DA PEÇA OU CONJUNTO DESCRIÇÃO

10963	Anel de retenção E6
43390	Arruela de pressão
43392	Arruela de pressão
64179	Pino da mola
66725	Parafuso M4
66727	Parafuso M4
67444	Colar
67447	Parafuso M5
73434	Parafuso Phillips M4
76141	Bucha esférica
76203	Cordão de lubrificação
76211	Engrenagem cônica
80078	Eixo da lançadeira
85128	Bobina
85247	Chapa de segurança
86080	Lançadeira
86132	Caixa de bobina
87170	Bucha esférica
87171	Engr. inferior da correia dentada
87228	Came de alimentação
88114	Eixo reto inferior
88115	Came levantador

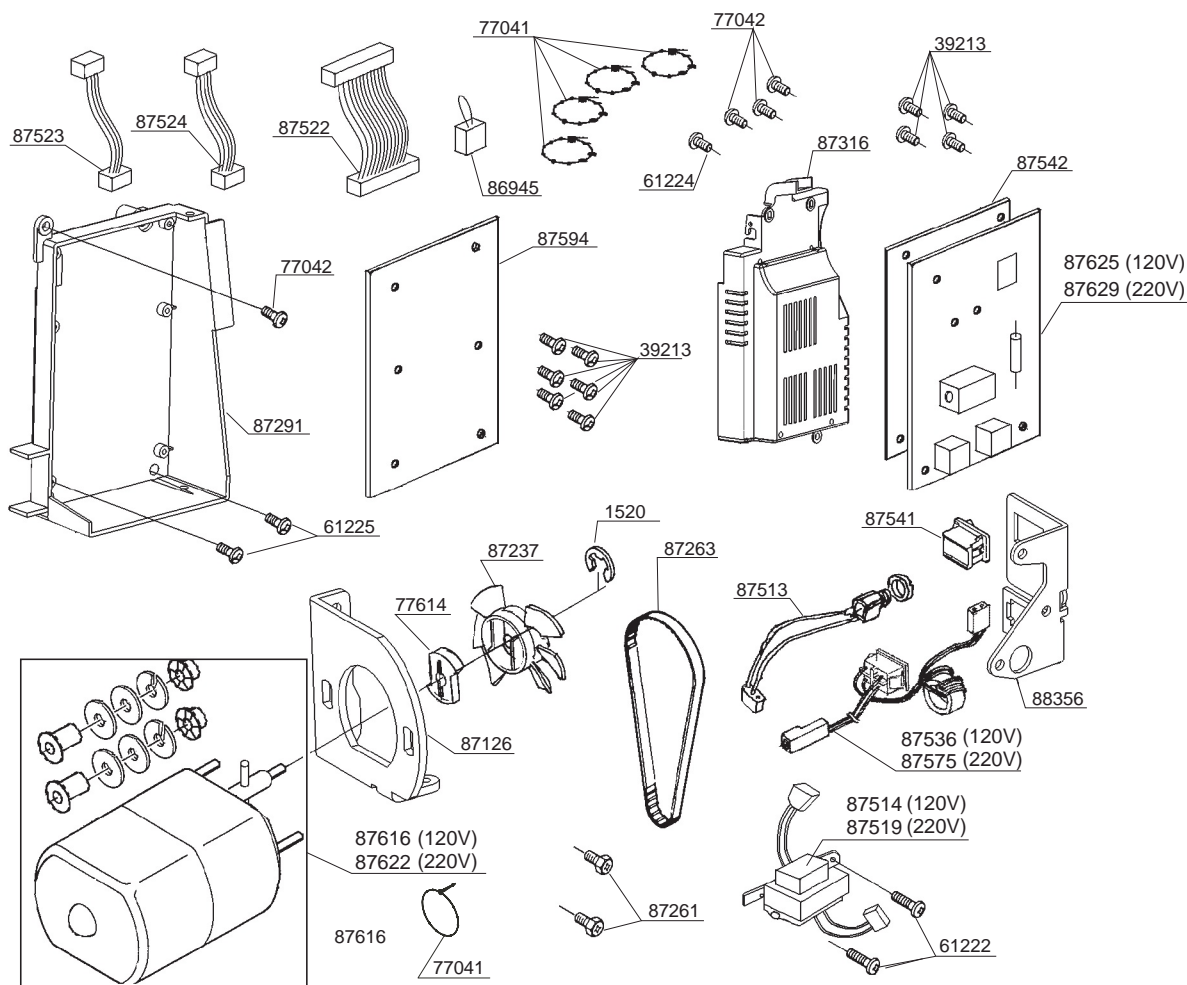


Nº DA PEÇA OU CONJUNTO	DESCRIÇÃO	Nº DA PEÇA OU CONJUNTO	DESCRIÇÃO
1513	Anel de retenção E4	87122	Suporte da chapa
1520	Anel de retenção E3	87145	Suporte de segurança
32949	Arruela	87174	Garfo de acionamento
51058	Conjunto retentor	87186	Mola de torção
61221	Parafuso Phillips M4	87202	Eixo
64653	Parafuso M3	87203	Eixo
66725	Parafuso M4	87206	Pino
73299	Porca M4	87208	Pino de cabeça redonda
73900	Parafuso Phillips M3	87210	Pino
75274	Parafuso Phillips M4	87226	Bloco alimentador vertical
76132	Eixo	87232	Parafuso do pino M3
77042	Parafuso Phillips M4	87262	Parafuso M3
85252	Arruela	87268	Porca M6
87103	Base dos dentes	87269	Arruela
87104	Suporte da base dos dentes	87433	Mola de torção
87105	Dentes		

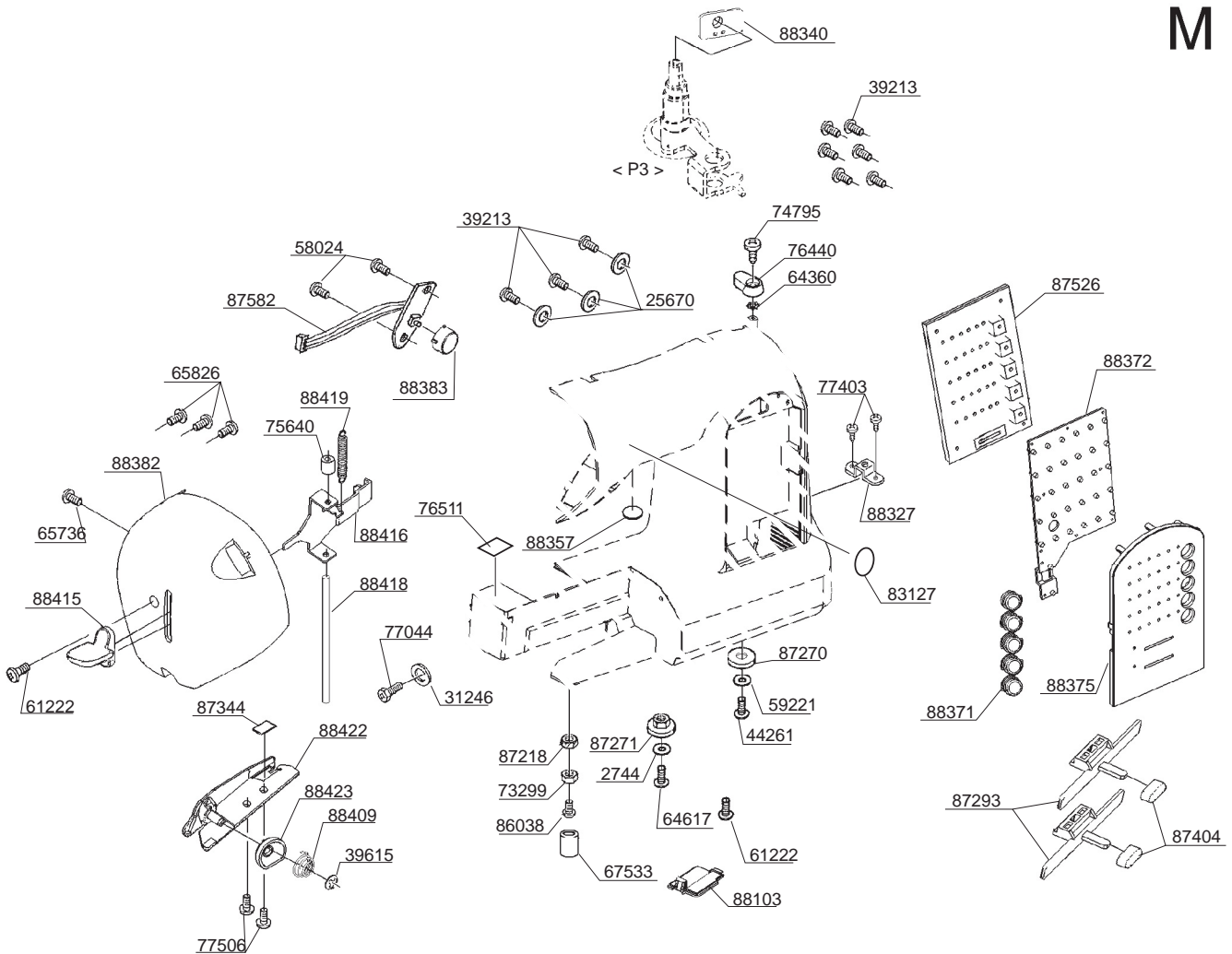


Nº DA PEÇA OU CONJUNTO	DESCRIÇÃO	Nº DA PEÇA OU CONJUNTO	DESCRIÇÃO
1513	Anel de retenção E4	84178	Bucha do eixo regulador
31246	Arruela	87188	Mola extensora
51049	Unidade reguladora da velocidade	87189	Mola de compressão
59221	Arruela	87191	Mola de compressão
63796	Parafuso M3	87253	Pinhão
63805	Arruela	87261	Parafuso sextavado
64653	Parafuso M3	87262	Parafuso M3
77041	Prendedor plástico	87273	Pino
77527	Tampa do sensor	87274	Arruela
80110	Parafuso Phillips M3	87516	Interruptor do chicote
80123	Parafuso Phillips M3	87600	Motor de passos
87146	Suporte	87668	Parafuso sextavado M4
87148	Suporte do motor de fases	88118	Regulador de alimentação

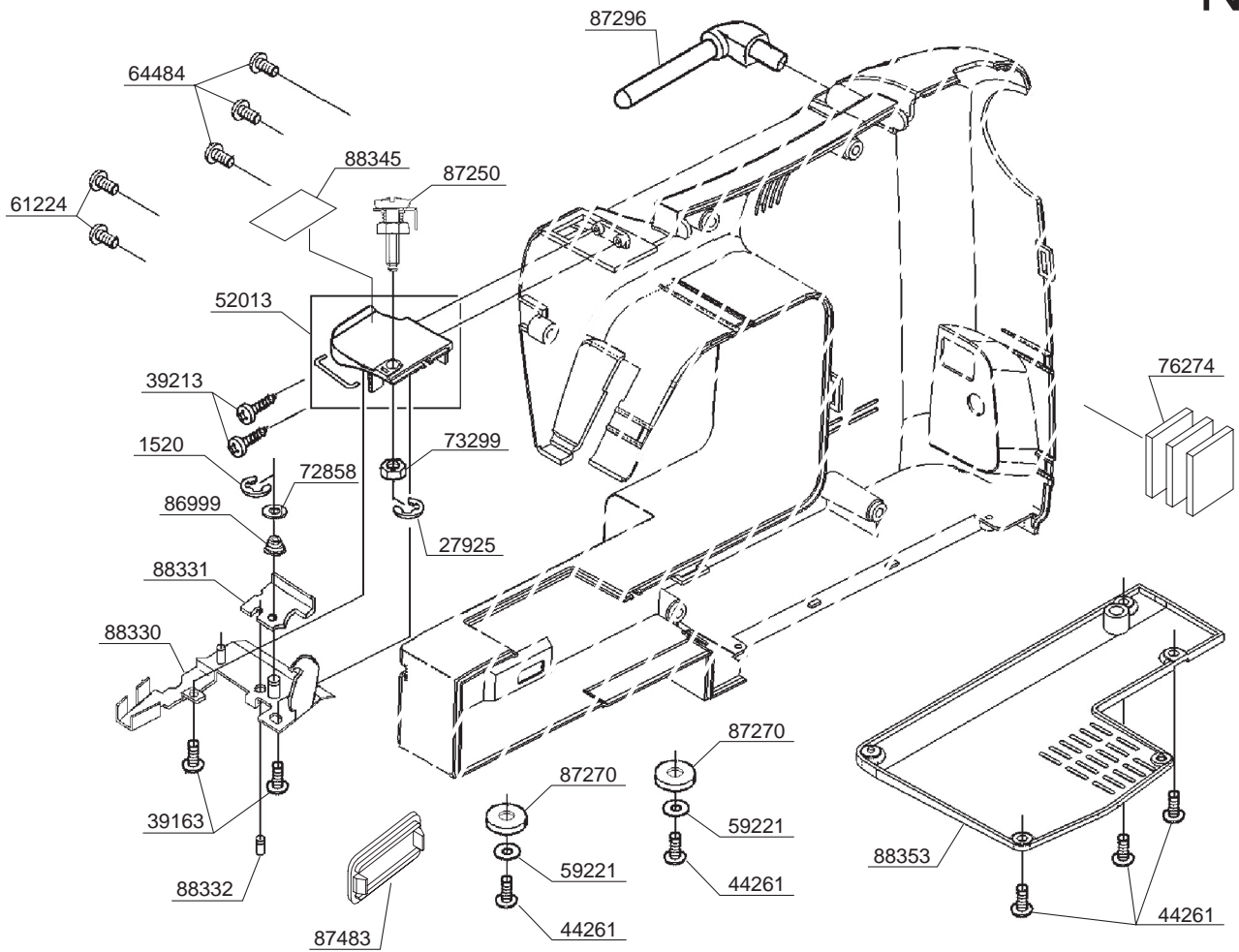
120 V **K**
220 V **L**



Nº DA PEÇA OU CONJUNTO	DESCRIÇÃO	Nº DA PEÇA OU CONJUNTO	DESCRIÇÃO
1520	Anel de retenção E3	87513	Interruptor do pino do controlador
39213	Parafuso M3	87514	Transformador (120V)
61221	Parafuso Philips M4	87519	Transformador (220V)
61224	Parafuso Philips M4	87522	Chicote do cordão 13P
61225	Parafuso Philips M4	87523	Chicote do cordão
77041	Prendedor plástico	87524	Chicote do cordão 5P
77042	Parafuso Phillips M4	87536	Chicote de entrada (120V)
77614	Enbreagem da engrenagem	87575	Chicote de entrada (220V)
86945	Chicote de ligação	87541	Interruptor
87126	Suporte do motor principal	87542	Folha de isolamento
87237	Ventilador do motor	87594	Placa de circuito da CPU
87257	Bucha	87616	Motor principal (120V)
87261	Parafuso sextavado	87622	Motor principal (220V)
87263	Correia de acionamento	87625	Placa de circuito (120V)
87291	Caixa da placa de circuito	87629	Placa de circuito (220V)
87316	Caixa da placa de circuito de força	88356	Suporte do interruptor



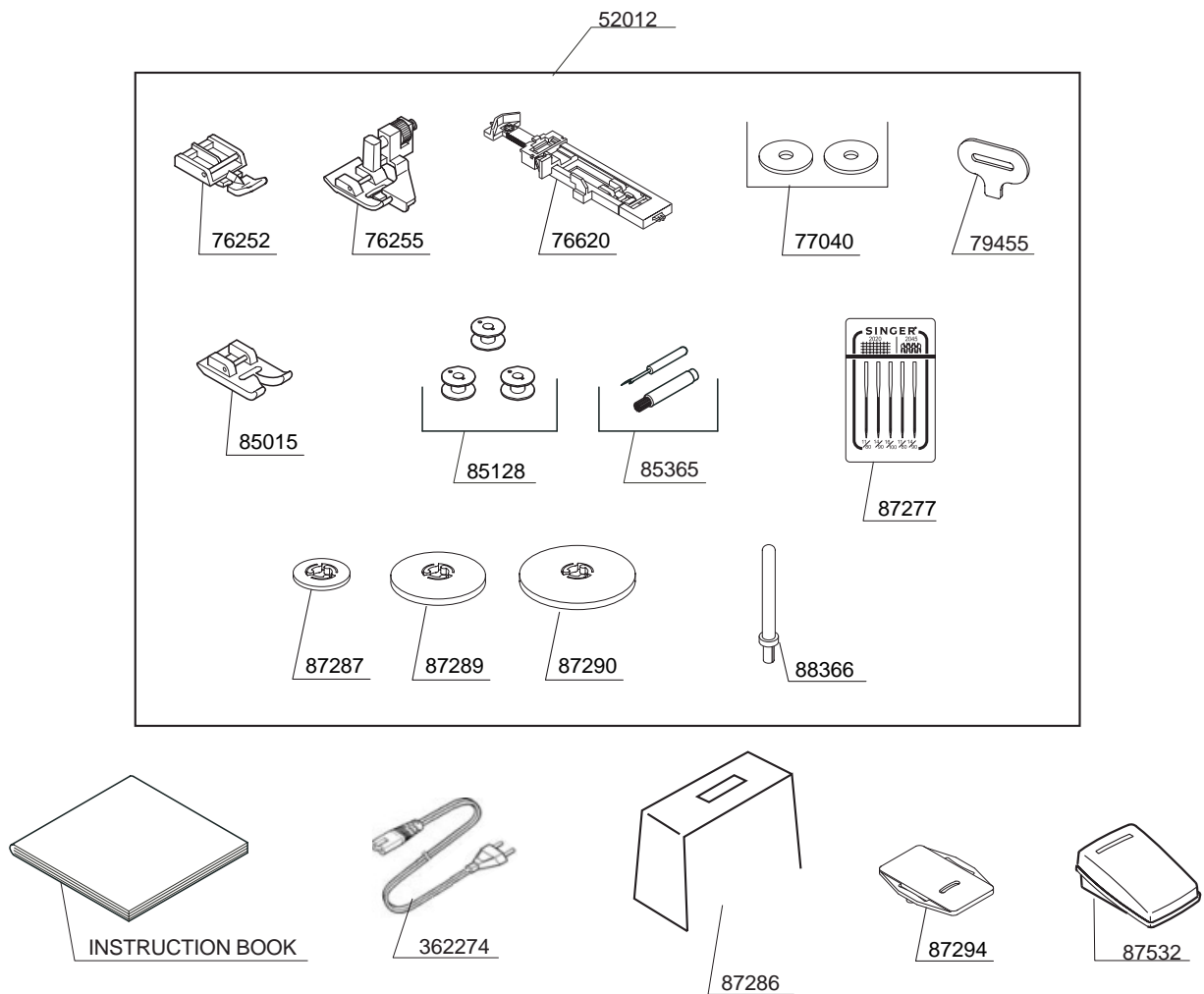
Nº DA PEÇA OU CONJUNTO	DESCRIÇÃO	Nº DA PEÇA OU CONJUNTO	DESCRIÇÃO
2744	Arruela	87218	Porca
25670	Arruela	87270	Pé de borracha
31246	Arruela	87271	Pé de borracha
39213	Parafuso M3	87293	Alavanca deslizante
39615	Anel de retenção	87404	Botão
44261	Parafuso M4	87526	Interruptor da placa de circuito
58024	Parafuso auto-atarrachante	87582	Interruptor do chicote
59221	Arruela	88103	Tampa
61221	Parafuso Philips M4	88327	Suporte da tampa frontal
64360	Arruela dentada	88340	Suporte
64617	Parafuso auto-atarrachante	88357	Chapa
65736	Parafuso Philips M4	88371	Botão dos pontos
65826	Parafuso M3	88372	Painel dos LEDs
67533	Pés de borracha	88375	Painel de controle
73299	Porca M4	88382	Tampa lateral esquerda
74795	Parafuso auto-atarrachante	88383	Botão
75640	Tubo de vinil	88409	Mola
76440	Prendedor do enchedor de bobina	88415	Alavanca do passador automático
76511	Vedação	88416	Suporte
77044	Parafuso Phillips M3	88418	Eixo do passador automático
77403	Parafuso	88419	Mola extensora
77506	Parafuso auto-atarrachante	88422	Prendedor de linha
83127	Vedação	88423	Prendedor do disco de tensão
86038	Parafuso do pino		



Nº DA PEÇA OU
CONJUNTO

DESCRIÇÃO

1520	Anel de retenção E3
27925	Anel de retenção E2.5
39163	Parafuso auto-atarrachante
39213	Parafuso M3
44261	Parafuso M4
52013	Tampa do tensionador
59221	Arruela
61224	Parafuso Philips M4
64484	Parafuso auto-atarrachante
72858	Arruela
73299	Porca M4
76274	Espaçador
86999	Mola
87250	Parafuso especial M4
87270	Pé de borracha
87296	Pino porta carretel
87483	Cobertura
88330	Chapa da linha
88331	Chapa reguladora da linha
88332	Pino
88345	Vedação
88353	Tampa inferior



Nº DA PEÇA OU CONJUNTO	DESCRIÇÃO
362274	Cordão de força
52012	Conjunto de acessórios
76252	Sapatilha para zíper
76255	Sapatilha para ponto invisível
76620	Sapatilha para caseados
77040	Arruela de feltro para pino porta-carretel vertical
79455	Chave de fenda grande
82148	Manual de instruções
85015	Sapatilha para ponto acetinado
85128	Bobinas
85365	Abridor de casas / Pincel para limpeza
87277	Cartela com agulhas
87286	Capa de vinil
87287	Prendedor de carretel (pequeno)
87289	Prendedor de carretel (médio)
87290	Prendedor de retrós (grande)
87294	Isolador dos dentes
87532	Pedal controlador de velocidade (pino tipo jack)
88366	Pino porta-carretel

SINGER®
